



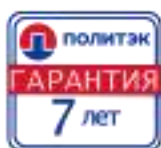
ПОЛИТЭК
полимерные трубы и фитинги

Производитель: ООО «ПОЛИТЭК ПАЙП»
Адрес юр.: 127254, г. Москва,
Огородный проезд, д.5, стр.4, эт.2, ком.18
Адрес производства: 300004, г.Тула,
ул.Щегловская засека, д.31.
Контакты: Тел./факс: +7 (4872) 46-74-25
www.politek-ptk.ru

**ТРУБЫ И ФАСОННЫЕ ЧАСТИ ИЗ
ПОЛИПРОПИЛЕНА ДЛЯ
НАРУЖНОЙ КАНАЛИЗАЦИИ
Т.М. ПОЛИТЭК**



ТУ 22.21.21-027-78546651-2021



ПС-036

ТЕХНИЧЕСКИЙ ПАСПОРТ ИЗДЕЛИЯ

1. Назначение и область применения

Трубы и фасонные части к ним со сплошной стенкой из полипропилена и сополимеров пропилен с номинальным наружным диаметром от 110 до 200 мм предназначенные для систем безнапорной подземной наружной канализации: хозяйственно-бытовой канализации, дренажа и водоотведения, ливневой канализации, отведения промышленных стоков, к которым материал трубопровода является химически стойким. при максимальной температуре постоянных стоков + 70°C и кратковременных (в течении 5 мин) стоков с температурой до + 95°C.

Трубы кольцевого сечения с раструбными и/или хвостовыми частями производятся методом непрерывной шнековой экструзией с последующим формованием раструбной части.

Фасонные части производятся методом литья под давлением на термопластавтоматах.

2. Особенности конструкции

- 2.1. Трубы кольцевого сечения с раструбными и/или хвостовыми частями производятся методом непрерывной шнековой экструзией с последующим формованием раструбной части.
- 2.2. Фасонные части производятся методом литья под давлением на термопластавтоматах.
- 2.3. Все изделия изготавливаются по ТУ 22.21.21-027-78546651-2021 " Трубы и фасонные части из полипропилена для систем наружной канализации ".
- 2.4. Цвет изделия – оранжевый (оранжевый (по классификатору RAL 8023 или RAL 840-NR). По согласованию с заказчиком (потребителем) допускается изготовление труб другого цвета.
- 2.5. Трубы и фасонные части могут изготавливаться с кольцевой жёсткостью SN2 или SN4.
- 2.6. Соединение труб и фасонных частей выполняется в раструб. Герметичность соединений обеспечивается за счёт предустановленных в раструб уплотнительных колец из эластомеров которые обеспечивают герметичность соединений в течение всего установленного срока эксплуатации трубопровода.
- 2.7. Уплотнительные прокладки под крышки к ревизиям изготовлены из листовой резины по ГОСТ 7338 или других эластомеров по действующей нормативной документации

3. Технические характеристики выпускаемой продукции

- 3.1. Конструкция и размеры труб должны соответствовать указанным на **рисунке 1** и в **таблице 1, таблице .2**

ТЕХНИЧЕСКИЙ ПАСПОРТ ИЗДЕЛИЯ

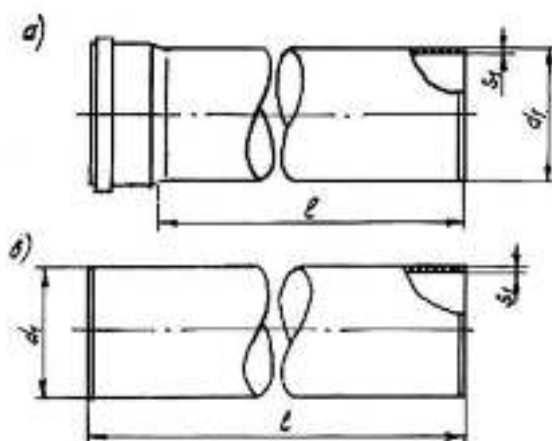


Рисунок 1 - Трубы
а) с одним раструбом; б) без раструбов
(l – эффективная длина труб)

Таблица 1 - Трубы и фасонные части. Основные геометрические размеры

В миллиметрах

<i>D1</i>		<i>S1</i>			
		<i>SN2</i>		<i>SN4</i>	
Номинал	Предельное отклонение	Номинал	Предельное отклонение	Номинал	Предельное отклонение
110	+0,4	2,7	+0,5	3,4	+0,6
160	+0,5	-	-	4,9	+0,7
200	+0,6	-	-	6,2	+0,9

Таблица 2 - Трубы и фасонные части. Допустимая овальность,

В миллиметрах

<i>d1</i> номинальный	Овальность (<i>d1</i> _{max} - <i>d1</i> _{min})	
	не более	
110	2,2	
160	3,2	
200	4,0	

3.2. Конструкция и размеры фасонных частей должны соответствовать указанным на рисунках 2;3;4;5;6;7;8;9 и в таблицах 3;4;5;6;7;8;9;10.

ТЕХНИЧЕСКИЙ ПАСПОРТ ИЗДЕЛИЯ

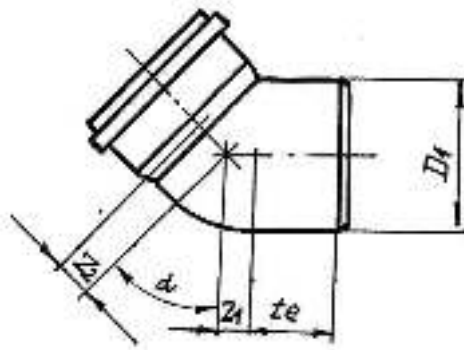


Рисунок 2- Отвод

Таблица 3 - Отводы

В миллиметрах

D ₁	α=15°		α=30°		α=45°		α =67°30'		α=87°30'		t _e
	Z ₁	Z ₂	Z ₁	Z ₂	Z ₁	Z ₂	Z ₁	Z ₂	Z ₁	Z ₂	
110	9	16	17	22	25	30	40	44	57	61	58
160	13	21	24	32	36	43	58	64	83	89	73

* Размеры для справок

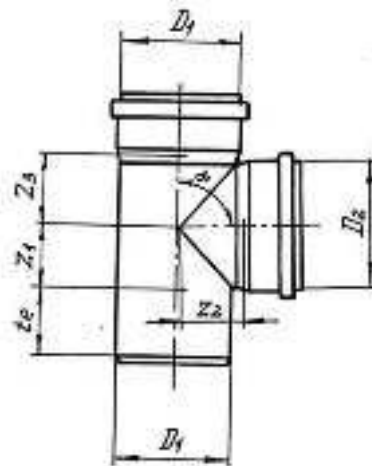


Рисунок 3 –Тройник

Таблица 4 - Тройники

В миллиметрах

D ₁	D ₂	α=45°			α=87°30'			t _e
		Z ₁	Z ₂	Z ₃	Z ₁	Z ₂	Z ₃	
110	110	25	135	135	57	62	62	58
160	110	36	168	195	83	86	90	73
160	160	36	195	195	83	90	90	73

ТЕХНИЧЕСКИЙ ПАСПОРТ ИЗДЕЛИЯ

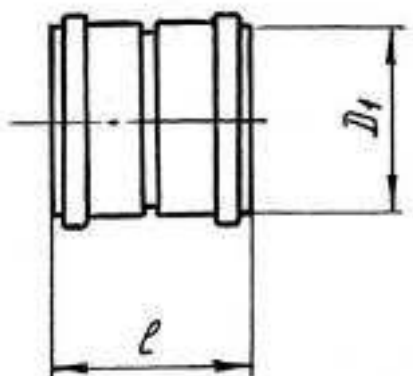


Рисунок 4 - Соединительная муфта (двухраструбная)

Таблица 5 - Соединительные муфты

В миллиметрах

D_1	l
110	105
160	127
200	198

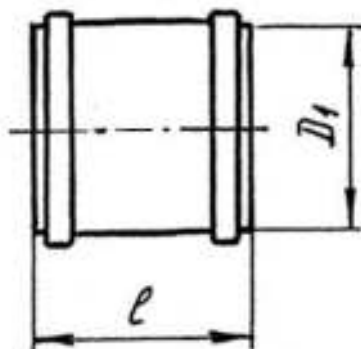


Рисунок 5 - Ремонтная муфта

Таблица 6 - Ремонтные муфты

В миллиметрах

D_1	l
110	105
160	127
200	198

ТЕХНИЧЕСКИЙ ПАСПОРТ ИЗДЕЛИЯ

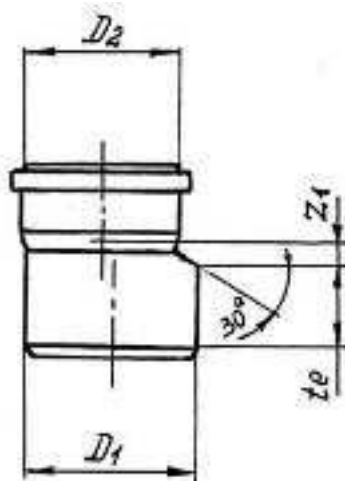


Рисунок 6 - Переходной патрубков эксцентричный

Таблица 7- Переходные патрубки.

В миллиметрах

D_1	D_2	Z_1	t_e
160	110	38	73

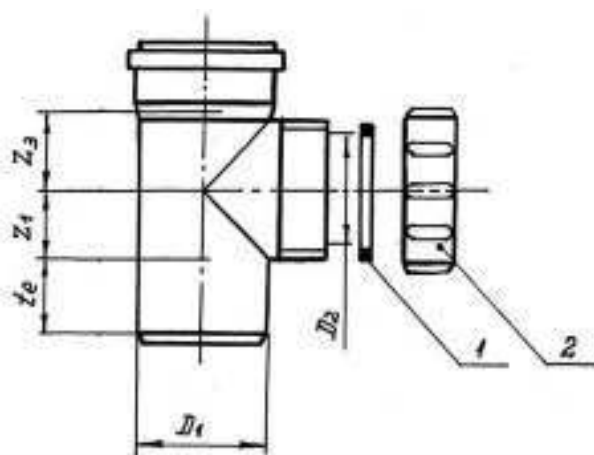


Рисунок 7 - Ревизия
1-уплотнение; 2-крышка ревизии

Таблица 8 - Ревизии

В миллиметрах

D_1	D_2	Z_1	Z_3	t_e
110	101	59	62	58
160	101	83	90	73

ТЕХНИЧЕСКИЙ ПАСПОРТ ИЗДЕЛИЯ

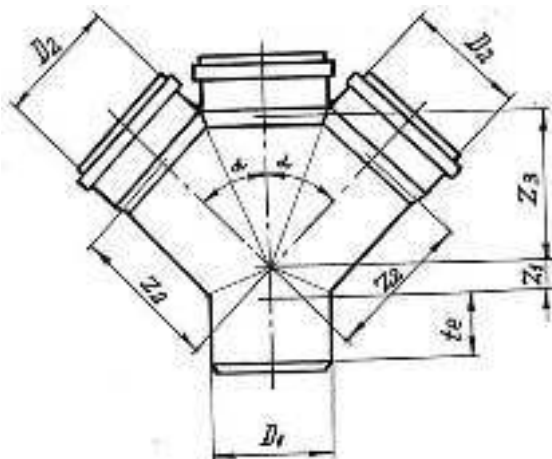


Рисунок 8 - Крестовина

Таблица 9 - Крестовины

В миллиметрах

D1	D2	$\alpha=87^{\circ}30'$			t _e
		Z1	Z2	Z3	
160	110	58	86	64	73
160	160	83	89	89	73

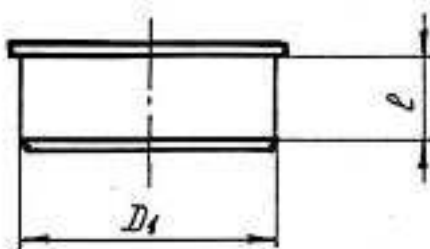


Рисунок 9 - Заглушка

Таблица 10 - Заглушки.

В миллиметрах

D ₁	l, не менее
110	32
160	42

3.2 Сортомент выпускаемых труб представлен в **таблице 11**.

ТЕХНИЧЕСКИЙ ПАСПОРТ ИЗДЕЛИЯ

Таблица 11- Сортамент труб.

Труба раструбная SN2	Артикул	d1, мм	L, мм	S1,мм
	22701101	110	1000	2,7
	22701102	110	2000	2,7
	22701103	110	3000	2,7
Труба раструбная SN4	Артикул	d1, мм	L, мм	S1,мм
	20011005	110	500	3,4
	20001101	110	1000	3,4
	20001102	110	2000	3,4
	20001103	110	3000	3,4
	20001105	110	5000	3,4
Труба раструбная SN4	Артикул	d1, мм	L, мм	S1,мм
	20001601	160	1000	4,9
	20001602	160	2000	4,9
	20001603	160	3000	4,9
	20001605	160	5000	4,9
Труба раструбная SN4	Артикул	d1, мм	L, мм	S1,мм
	20002001	200	1000	6,2
	20002002	200	2000	6,2
	20002003	200	3000	6,2
	20002005	200	5000	6,2

3.3. Сортамент выпускаемых фасонных частей представлен в таблице 12.

Таблица 12- Сортамент фасонных частей

Заглушки				
Артикул	Типоразмер	Кол-во в упаковке, шт.	Вес, кг.	Объем, м3
200040110	110	25	0,066	0,0009
200040160	160	30	0,156	0,0025
Муфты двухраструбные				
Артикул	Типоразмер	Кол-во в упаковке, шт.	Вес, кг.	Объем, м3
200012110	110	90	0,140	0,0031
160002160	160	150	0,288	0,0087
27600	200	1	1,352	0,0167

ТЕХНИЧЕСКИЙ ПАСПОРТ ИЗДЕЛИЯ

Муфта ремонтная				
Артикул	Типоразмер	Кол-во в упаковке, шт.	Вес, кг.	Объем, м3
200011110	110	90	0,138	0,0031
160001160	160	150	0,284	0,0087
28600	200	1	1,342	0,0167
Отвод				
Артикул	Типоразмер	Кол-во в упаковке, шт.	Вес, кг.	Объем, м3
200211015	110x15°	70	0,155	0,0035
200211030	110x30°	70	0,144	0,0039
200211045	110x45°	60	0,160	0,0041
200211067	110x67,5°	50	0,173	0,0041
200211087	110x87,5°	50	0,230	0,0046
160016015	160x15°	110	0,348	0,0091
160016030	160x30°	100	0,382	0,0100
160016045	160x45°	80	0,423	0,0111
160016067	160x67,5°	80	0,485	0,0111
160016087	160x87,5°	70	0,536	0,0143
Ревизия				
Артикул	Типоразмер	Кол-во в упаковке, шт.	Вес, кг.	Объем, м3
200400110	110	40	0,332	0,0045
160116000	160	65	0,536	0,0167
Переход эксцентричный				
Артикул	Типоразмер	Кол-во в упаковке, шт.	Вес, кг.	Объем, м3
160160110	160x110	200	0,265	0,0040
Крестовина				
Артикул	Типоразмер	Кол-во в упаковке, шт.	Вес, кг.	Объем, м3
161111087	160x110x110/ 87,5°	1	0,750	0,0270
816161687	160*160*160 /87,5°	1	1,022	0,0300

ТЕХНИЧЕСКИЙ ПАСПОРТ ИЗДЕЛИЯ

Тройник				
Артикул	Типоразмер	Кол-во в упаковке, шт.	Вес, кг.	Объем, м3
200311045	110x110 /45°	25	0,375	0,0091
200311087	110x110 /87,5°	30	0,310	0,0080
160011045	160x110 /45°	45	0,784	0,0196
160011087	160x110 /87,5°	60	0,640	0,0208
160116045	160x160 /45°	35	0,956	0,0278
160116087	160x160 /87,5°	50	0,737	0,0222

3.4. Виды уплотнительных колец приведены на Рис. 10 и их основные размеры приведены в таблице 13.

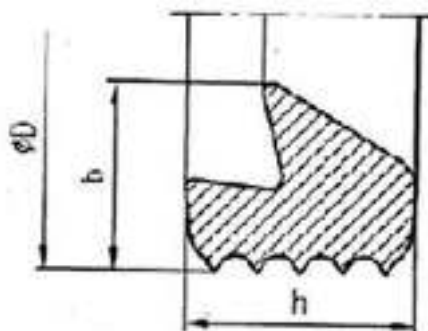


Рисунок 10 – Уплотнительные кольца однолепесткового типа

Таблица 13 - Размеры уплотнительного кольца однолепесткового типа

В миллиметрах

№№ п/п	Номинальный диаметр d1	D		B		h	
		Номинал	Пред. отклонение	Номинал	Пред. отклонение	Номинал	Пред. отклонение
1	110	124,2	±0,7	8,1	±0,3	8,9	±0,3
3	160	180,1	±0,8	10,5	±0,3	11,5	±0,3
4	200	223,8	±1,0	11,4	±0,3	12,8	±0,3

3.4 Пожарно-технические характеристики труб из полипропилена указаны в таблице 14.

Таблица 14.

Группа горючести	ГЗ
Группа воспламеняемости	ВЗ
Дымообразующая способность	ДЗ

ТЕХНИЧЕСКИЙ ПАСПОРТ ИЗДЕЛИЯ

Токсичность продуктов горения	Т2
-------------------------------	----

3.5 Трубы изготавливаются из полипропилена и сополимеров пропилена, имеющие показатели, указанные в **таблице 15**.

Таблица 15- Основные показатели сополимеров пропилена

№ п/п	Наименование показателя	Полипропилен типа Borealis BA212E	Блок-сополимер пропилена типа ПП 02003
1	Плотность, кг/куб.м	900	900
2	Насыпная плотность гранул, кг/куб.м	480-520	480-520
3	Температура размягчения по Вика (10 Н)°С	150 - 154	145 - 152
4	Модуль упругости при изгибе, МПа	1200 - 1400	750 - 1000
5	Линейная усадка в форме, %	1,9 – 2,0	2,0 – 2,4
6	Температура плавления, °С	160 - 168	158 - 165
7	Температура хрупкости, °С	(+5) – (-15)	(-50) – (-60)
8	Коэффициент линейного удлинения1/°С	0,00011-0,00018	0,00012-0,00018
9	Предел текучести при растяжении, МПа	32	26
10	Относительное удлинение при пределе текучести, %	11	14
11	Относительное удлинение при разрыве, %	400 - 800	300 - 500
12	Показатель текучести расплава (230/2,16), г/10мин	0,2 – 0,5	0,2 – 0,5
13	Ударная вязкость по Изоду образца с надрезом при 20°С , Дж/м	250	более200
14	Стойкость к термоокислительному старению при 150°С, час	3000	2000

3.5. Показатели свойств труб, фасонных частей и их соединений **соответствуют требованиям ГОСТ Р 54475**, указанным в таблице 16.

Таблица 16 - Показатели свойств труб, фасонных частей и их соединений

Наименование показателя	Значение показателя
Кольцевая гибкость труб при 30% деформации	Не должно быть:
	- трещин; - расслоений внутренней и наружной стенки; - остаточных короблений, изломов и углублений
Ударная прочность труб , при температуре 0°С	TIR≤10%
Стойкость к удару фасонных частей при температуре 0 °С	Не должно быть трещин

ТЕХНИЧЕСКИЙ ПАСПОРТ ИЗДЕЛИЯ

Наименование показателя	Значение показателя
Герметичность соединений с уплотнительным кольцом при деформации поперечного сечения трубы и раструба и угловом смещении осей трубы и раструба:	
а) при давлении воды 5 кПа (0,05 бар);	Без протечек в течение 15 мин
б) при давлении воды 50 кПа (0,5 бар);	Без протечек в течение 15 мин

4. Указания по монтажу и эксплуатации.

- 4.1. Проектирование, монтаж и эксплуатацию систем трубопроводов с использованием труб и фасонных частей следует выполнять в соответствии с требованиями СП 32.13330.2018; СП 129.13330.2019; СП 40-102-2000, СН 550-82 отраслевыми и ведомственными нормами, утверждёнными в установленном порядке.
- 4.2. Срок службы трубопроводов для систем наружной канализации из полипропилена, работающих в условиях, отвечающих требованиям настоящих технических условий, составляет не менее 50 лет.

5. Транспортирование и хранение

- 5.1. 7.1. Трубы и фасонные части транспортируют любым видом транспорта в соответствии с правилами перевозки грузов и требованиями погрузки и крепления грузов, действующими на данном виде транспорта.
- 5.2. Транспортирование следует производить с максимальным использованием вместимости транспортного средства.
- 5.2. Трубы и фасонные части следует оберегать от ударов и механических нагрузок, а их поверхность – от нанесения царапин. При перевозке трубы (пакеты труб) и упаковки фасонных частей необходимо укладывать на ровную поверхность транспортных средств, предохраняя от острых металлических углов и ребер платформы.
- 5.3. Транспортирование и погрузочно-разгрузочные работы должны производиться при температуре не ниже минус 20°С. Транспортировка труб (пакетов труб) и упаковок фасонных частей при более низких температурах допускается только при использовании специальных средств, обеспечивающих фиксацию изделий и соблюдении особых мер предосторожности.
- 5.4. **Сбрасывание труб (пакетов труб) и упаковок фасонных частей с транспортных средств не допускается.**
- 5.5. Погрузочно-разгрузочные работы на предприятии должны производиться в соответствии с ГОСТ 12.3.020.
- 5.6. Условия хранения труб по ГОСТ 15150, раздел 10 в условиях 5 (ОЖ4 – навесы в макроклиматических районах с умеренным и холодным климатом). Допускается хранение труб в условиях 8 (ОЖ3 – открытые площадки в макроклиматических районах с умеренным и холодным климатом) сроком не более 6 (шести) месяцев.
- 5.7. Помещения для хранения труб относятся к пожароопасным помещениям категории В.

ТЕХНИЧЕСКИЙ ПАСПОРТ ИЗДЕЛИЯ

- 5.7. Трубы и фасонные части хранят в условиях, исключающих вероятность их механических повреждений, в неотапливаемых или отапливаемых (не ближе одного метра от отопительных приборов) складских помещениях или под навесами. Трубы и фасонные части при длительном хранении следует защищать от воздействия прямых солнечных лучей.
- 5.8. Высота штабеля труб при хранении не должна превышать 1,5 м. Высота штабеля упаковок фасонных частей лимитируется жесткостью упаковки, которая при хранении не должна разрушаться и изменять форму.

6. Утилизация

Утилизация изделия (переплавка, захоронение, перепродажа) производится в порядке, установленном Законами РФ от 22 августа 2004 г. № 122-ФЗ "Об охране атмосферного воздуха", от 10 января 2003 г. № 15-ФЗ "Об отходах производства и потребления", а также другими российскими и региональными нормами, актами, правилами, распоряжениями и пр., принятыми во исполнение указанных законов.

7. Комплект поставки.

- 7.1 Трубы и фасонные части поставляются в комплекте с резиновыми уплотнительными кольцами, изготовленными в соответствии требованиями нормативно-технической документации на них.
- 7.2. Паспорт качества (по требованию).
- 7.3. Сертификат соответствия (по требованию).

8. Гарантийные обязательства

- 8.1. Изготовитель гарантирует соответствие труб требованиям настоящих технических условий при соблюдении потребителем условий транспортирования и хранения, установленных настоящими техническими условиями.
- 8.2. Гарантийный срок хранения труб составляет 2 (два) года со дня их изготовления.
- 8.3. Гарантийный срок эксплуатации трубопровода составляет 7 (семь) лет со дня ввода системы наружной канализации из полипропилена в эксплуатацию, в пределах гарантийного срока хранения при условии соблюдения норм и правил проектирования и монтажа, указанных в п.4.1.
- Гарантия распространяется на все дефекты, возникшие по вине завода-изготовителя.

ГАРАНТИЯ НЕ РАСПРОСТРАНЯЕТСЯ В СЛУЧАЕ:

- Нарушения паспортных условий эксплуатации, хранения, монтажа и эксплуатации, ненадлежащей транспортировки и погрузо-разгрузочных работ.
- Наличия следов физического воздействия, не имеющих отношения к непосредственному назначению данных изделий.
- Наличия следов воздействия химическими веществами, ультрафиолета.
- Повреждения изделий в результате пожара, стихии, либо других форс-мажорных обстоятельств.
- Повреждений, вызванных неправильными действиями потребителя.
- Наличия следов постороннего вмешательства в конструкцию изделия.

9. Условия гарантийного обслуживания

Претензии к качеству товара могут быть предъявлены в течение гарантийного срока. Неисправные изделия в течение гарантийного срока обмениваются бесплатно.

Заменённые изделия или их части, полученные в результате ремонта, переходят в собственность Продавца.

Затраты, связанные с монтажом, демонтажем и транспортировкой неисправного изделия в период гарантийного срока Покупателю не возмещаются.

В случае необоснованности претензии, затраты на диагностику и экспертизу изделия оплачиваются Покупателем.

В случае претензий гарантийного характера, а также при возврате изделия, оно должно быть полностью укомплектованным.

ТЕХНИЧЕСКИЙ ПАСПОРТ ИЗДЕЛИЯ

10. Свидетельство о приёмке

ГАРАНТИЙНЫЙ ТАЛОН № _____

Наименование товара: Труба (фасонные части) для наружной канализации из полипропилена т.м «ПОЛИТЭК».

№	Артикул	Типоразмер, мм	Кол-во, м.
1			
2			
3			
4			
5			

Название и адрес торгующей организации:

Дата продажи _____ Подпись продавца _____

Штамп или печать торгующей организации

Штамп о приемке

С условиями гарантии СОГЛАСЕН:

Покупатель _____ (подпись/расшифровка)

Гарантия 84 месяца со дня производства изделия.

По вопросам гарантийного характера, рекламаций и претензий к качеству изделий обращаться по адресу: 300004, г. Тула, ул. Щегловская засека, дом 31
Тел./факс: +7 (4872) 46-74-25, e-mail: politek.otk@mail.ru

При предъявлении претензии к качеству товара, покупатель представляет следующие документы:

1. Заявление в произвольной форме, в котором указываются:
 - название организации или Ф.И.О. покупателя,
 - фактический адрес
 - контактные телефоны;
 - название и адрес организации, производившей монтаж;
 - основные параметры системы, в которой было установлено изделие;
 - краткое описание дефекта.
2. Документ, подтверждающий покупку изделия (накладная, квитанция).
3. Акт гидравлического испытания системы, в которой было установлено изделие.
4. Настоящий заполненный гарантийный талон.

Отметка о возврате или обмене товара:

Дата «___» _____ 20____ г.

Подпись _____